



ประกาศองค์การบริหารส่วนตำบลทองหลาง  
เรื่อง ประกาศใช้ข้อบัญญัติองค์การบริหารส่วนตำบลทองหลาง เรื่อง การติดตั้งบ่อดักไขมันบำบัดน้ำเสีย  
ในอาคาร พ.ศ. ๒๕๖๖

ด้วยสภาองค์การบริหารส่วนตำบลทองหลาง ได้มีมติเห็นชอบร่างข้อบัญญัติองค์การบริหารส่วนตำบลทองหลาง เรื่อง การติดตั้งบ่อดักไขมันบำบัดน้ำเสียในอาคาร พ.ศ.๒๕๖๖ สมัยสามัญที่ ๔ ครั้งที่ ๑ ประจำปี ๒๕๖๖ เมื่อวันที่ ๑๕ ธันวาคม ๒๕๖๖ และนายอำเภอจกราชพิจารณาให้ความเห็นชอบ แล้ว นั้น

อาศัยอำนาจตามความในมาตรา ๗๑ แห่งพระราชบัญญัติสภาตำบลและองค์การบริหารส่วนตำบล พ.ศ.๒๕๓๗ และแก้ไขเพิ่มเติมถึง(ฉบับที่ ๗) พ.ศ.๒๕๖๒ องค์การบริหารส่วนตำบลทองหลาง จึงขอประกาศใช้ข้อบัญญัติองค์การบริหารส่วนตำบลทองหลาง เรื่อง การติดตั้งบ่อดักไขมันบำบัดน้ำเสียในอาคาร พ.ศ.๒๕๖๖

ประกาศให้ประชาชนรับทราบโดยทั่วกัน

ประกาศ ณ วันที่ ๒๖ เดือน ธันวาคม พ.ศ.๒๕๖๖

(นายภิชัย แจ้งจิตร)

นายกองค์การบริหารส่วนตำบลทองหลาง

ข้อบัญญัติองค์การบริหารส่วนตำบลทองหลาง  
เรื่อง การติดตั้งบ่อดักไขมันบำบัดน้ำเสียในอาคาร พ.ศ.  
๒๕๖๖



องค์การบริหารส่วนตำบลทองหลาง  
อำเภอจักราช จังหวัดนครราชสีมา

บันทึกหลักการและเหตุผลประกอบ  
ข้อบัญญัติองค์การบริหารส่วนตำบลทองหลาง  
เรื่อง การติดตั้งบ่อดักไขมันบำบัดน้ำเสียในอาคาร พ.ศ.๒๕๖๖

.....

**หลักการ**

ให้มีข้อบัญญัติองค์การบริหารส่วนตำบลทองหลาง เรื่อง การติดตั้งบ่อดักไขมันบำบัดน้ำเสีย  
ในอาคารโดยสอดคล้องและเหมาะสมกับเหตุการณ์ปัจจุบัน

**เหตุผล**

กำหนดให้มีการติดตั้งบ่อดักไขมันกับอาคารที่จะปลูกสร้างใหม่ และอาคารสิ่งปลูกสร้างที่มีอยู่  
เดิมก่อนที่จะมีการประกาศใช้ข้อบัญญัตินี้ ในการควบคุม จำกัด ดูแลการติดตั้งระบบ โดยเฉพาะอาคารปลูก  
สร้างที่มีการระบายน้ำทิ้งลง หรือไหลไปสู่แหล่งระบายน้ำภายในเขตองค์การบริหารส่วนตำบลทองหลาง  
เพื่อเป็นการปกป้องรักษาสภาพสิ่งแวดล้อม และเป็นการช่วยลดปริมาณน้ำเสีย ตลอดจนเป็นการปรับปรุง  
คุณภาพน้ำให้ดีขึ้น ซึ่งพระราชบัญญัติการสาธารณสุข พ.ศ. ๒๕๓๕ และที่แก้ไขเพิ่มเติม และพระราชบัญญัติ  
สภาตำบลและองค์การบริหารส่วนตำบล พ.ศ. ๒๕๓๗ และที่แก้ไขเพิ่มเติม บัญญัติให้ตราเป็นข้อบัญญัติ  
องค์การบริหารส่วนตำบล จึงจำเป็นต้องตราข้อบัญญัติองค์การบริหารส่วนตำบลนี้

ข้อบัญญัติองค์การบริหารส่วนตำบลทองหลาง  
เรื่อง การติดตั้งบ่อดักไขมันบำบัดน้ำเสียในอาคาร พ.ศ.๒๕๖๖

\*\*\*\*\*

โดยที่เป็นการสมควรตราข้อบัญญัติองค์การบริหารส่วนตำบลทองหลาง เรื่อง การติดตั้งบ่อดักไขมันบำบัดน้ำเสียในอาคาร

อาศัยอำนาจตามความในมาตรา ๗๑ แห่งพระราชบัญญัติสภาตำบลและองค์การบริหารส่วนตำบล พ.ศ. ๒๕๓๗ และที่แก้ไขเพิ่มเติม ประกอบมาตรา ๑๘ มาตรา ๒๐(๓) และมาตรา ๔๔ แห่งพระราชบัญญัติการสาธารณสุข พ.ศ. ๒๕๓๕ และที่แก้ไขเพิ่มเติม อันเป็นพระราชบัญญัติที่มีบทบัญญัติบางประการเกี่ยวกับการจำกัดสิทธิและเสรีภาพของบุคคลซึ่งมาตรา ๒๙ ประกอบกับมาตรา ๓๒ มาตรา ๓๓ มาตรา ๓๔ มาตรา ๔๑ และมาตรา ๔๓ ของรัฐธรรมนูญแห่งราชอาณาจักรไทย บัญญัติให้กระทำได้โดยอาศัยอำนาจตามบทบัญญัติแห่งกฎหมาย องค์การบริหารส่วนตำบลทองหลาง โดยความเห็นชอบของสภาองค์การบริหารส่วนตำบลทองหลางและนายอำเภอจรัลราชจึงตราข้อบัญญัติไว้

ข้อ ๑ ข้อบัญญัตินี้เรียกว่า “ ข้อบัญญัติองค์การบริหารส่วนตำบลทองหลาง เรื่อง การติดตั้งบ่อดักไขมันบำบัดน้ำเสียในอาคาร พ.ศ. ๒๕๖๖ ”

ข้อ ๒ ข้อบัญญัตินี้ให้ใช้บังคับตั้งแต่วันถัดจากวันประกาศในราชกิจจานุเบกษาเป็นต้นไป

ข้อ ๓ บรรดาข้อบัญญัติ ข้อบังคับ กฎ ระเบียบ หรือคำสั่งอื่นใด ซึ่งขัดหรือแย้งกับข้อบัญญัตินี้ให้ใช้ข้อบัญญัตินี้แทน

ข้อ ๔ ในข้อบัญญัตินี้

“อาคาร” หมายความว่า ตึก บ้าน เรือน โรง ร้าน แพ คลังสินค้า สำนักงานหรือสิ่งที่สร้างขึ้นอย่างอื่นซึ่งบุคคลอาจเข้าอยู่หรือเข้าใช้สอยได้

“บ่อดักไขมัน” หมายความว่า สิ่งที่ใช้แยกน้ำมันและไขมันออกจากน้ำซึ่งผ่านการใช้แล้ว

“การระบายน้ำ” หมายความว่า การผันน้ำ การปล่อยน้ำ การเทน้ำ การสาดน้ำ หรือการกระทำอื่นใดที่เป็นการถ่ายเทน้ำ

“แหล่งระบายน้ำ” หมายความว่า ทางหรือท่อระบายน้ำ ลำกระโดง ลำราง คู คลอง แม่น้ำ ทะเลและแหล่งน้ำสาธารณะ แหล่งน้ำธรรมชาติและแหล่งน้ำที่เป็นของเอกชน ซึ่งมีทางเชื่อมต่อหรือสามารถไหลไปสู่แหล่งน้ำสาธารณะหรือแหล่งน้ำธรรมชาติได้

“เจ้าพนักงานท้องถิ่น” หมายความว่า นายกององค์การบริหารส่วนตำบลทองหลาง

“พนักงานเจ้าหน้าที่” หมายความว่า ปลัดองค์การบริหารส่วนตำบลทองหลาง และพนักงานองค์การบริหารส่วนตำบลทองหลางที่เจ้าพนักงานท้องถิ่นแต่งตั้งให้เป็นเจ้าพนักงานสาธารณสุข

ข้อ ๕ ข้อบัญญัตินี้ให้ใช้บังคับแก่อาคารที่มีการระบายน้ำทิ้งลงหรือไหลไปสู่แหล่งระบายน้ำและยังไม่มีกฎหมายใดกำหนดมาตรการเกี่ยวกับการกำจัดน้ำมันและไขมันสำหรับอาคารประเภทนั้น

ข้อ ๖ ให้เจ้าของหรือผู้ครอบครองอาคารตามข้อ ๕ ติดตั้งบ่อดักไขมันตามมาตรฐานที่เจ้าพนักงานท้องถิ่นประกาศกำหนด

ให้เจ้าของหรือผู้ครอบครองอาคารที่มีการปลูกสร้างใหม่ดำเนินการติดตั้งบ่อดักไขมันสำหรับอาคารนั้น ให้แล้วเสร็จก่อนเข้าอยู่อาศัยหรือใช้สอย และหากอาคารใดอยู่ระหว่างการปลูกสร้างใหม่ในวันที่ข้อบัญญัตินี้มีผลใช้บังคับ ก็ให้ดำเนินการติดตั้งบ่อดักไขมันเช่นเดียวกัน

ข้อ ๗ ให้เจ้าพนักงานท้องถิ่นและพนักงานเจ้าหน้าที่มีอำนาจหน้าที่ดังต่อไปนี้

(๑) เข้าตรวจอาคารและบริเวณที่ตั้งอาคารในระหว่างพระอาทิตย์ขึ้นและตก

(๒) สั่งให้เจ้าของหรือผู้ครอบครองอาคารที่มีการระบายน้ำทิ้งลงหรือไหลไปสู่แหล่งระบายน้ำดำเนินการติดตั้งบ่อดักไขมันให้แล้วเสร็จภายในเก้าสิบวัน

ข้อ ๘ ให้เจ้าของหรือผู้ครอบครองตามข้อ ๕ ทำการดูแลรักษา เก็บขนน้ำมันหรือไขมันในบ่อ  
ดักไขมันไปกำจัดและซ่อมแซมบำรุงรักษาบ่อดักไขมันให้อยู่ในสภาพที่ใช้การได้ตามปกติอยู่เสมอ

ข้อ ๙ ผู้ใดขัดขวางการปฏิบัติหน้าที่ของเจ้าพนักงานท้องถิ่นหรือพนักงานเจ้าหน้าที่ในการ  
ปฏิบัติตาม ข้อ ๗ (๑) ต้องระวางโทษปรับไม่เกินหนึ่งพันบาท

ข้อ ๑๐ ผู้ใดไม่ปฏิบัติตามคำสั่งของเจ้าพนักงานท้องถิ่นหรือพนักงานเจ้าหน้าที่ตามข้อ ๗ (๒)  
ต้องระวางโทษปรับไม่เกินห้าร้อยบาท และเจ้าพนักงานท้องถิ่นอาจกำหนดให้เสียค่าปรับอีกไม่เกินวันละสอง  
ร้อยบาทนับแต่วันถัดจากวันครบกำหนดระยะเวลาที่เจ้าพนักงานท้องถิ่นหรือพนักงานเจ้าหน้าที่กำหนดให้  
ดำเนินการติดตั้งบ่อดักไขมันนั้นเป็นต้นไป จนกว่าจะได้ปฏิบัติให้ถูกต้อง

ข้อ ๑๑ ให้เจ้าพนักงานท้องถิ่นประกาศและประชาสัมพันธ์ให้ประชาชนทราบถึงการปฏิบัติ  
ตามข้อบัญญัตินี้

ข้อ ๑๒ ให้เจ้าพนักงานท้องถิ่นมีอำนาจในการพิจารณาขออนุญาตการปฏิบัติตามข้อบัญญัตินี้ตาม  
ความจำเป็นและความเหมาะสมของอาคารและพื้นที่บางแห่ง อาทิเช่น พื้นที่บนภูเขา พื้นที่เกษตรกรรม พื้นที่  
ในชนบท เป็นต้น

ข้อ ๑๓ ให้นายกองคการบริหารส่วนตำบลทองหลางรักษาการตามข้อบัญญัตินี้ และให้มี  
อำนาจออกประกาศหรือคำสั่งเพื่อปฏิบัติการเป็นไปตามข้อบัญญัตินี้

ประกาศ ณ วันที่ ๒๖ เดือน ธันวาคม พ.ศ. ๒๕๖๖



(นายภิชัย แจงจิตร)

นายกองค์การบริหารส่วนตำบลทองหลาง

เห็นชอบ

ร้อยโท  
  
(อนุชา ตั้งพาณิชย์)  
นายอำเภอจักราช

ข้อกำหนดมาตรฐานขนาดบ่อดักไขมันและแบบมาตรฐานการก่อสร้างบ่อดักไขมัน

๑. มาตรฐานขนาดบ่อดักไขมัน

๑.๑ มาตรฐานขนาดบ่อดักไขมันแบบวงขอบซีเมนต์สำหรับบ้านพักอาศัย

จำนวนคน	ปริมาตรบ่อดักที่ต้องการ (ลบ.ม.)	ขนาดบ่อ		จำนวนบ่อ (บ่อ)
		เส้นผ่าศูนย์กลาง	ความลึกน้ำ (ม.)	
๕	๐.๑๗	๐.๘	๐.๔๐	๑
๕-๑๐	๐.๓๔	๐.๘	๐.๗๐	๑
๑๐-๑๕	๐.๕๑	๑.๐	๐.๗๐	๑
๑๕-๒๐	๐.๖๘	๑.๒	๐.๖๐	๑
๒-๒๕	๐.๘๕	๑.๒	๐.๘๐	๑

๑.๒ มาตรฐานขนาดบ่อดักไขมันแบบวงขอบซีเมนต์สำหรับสถานประกอบการขนาดเล็ก

จำนวนคน	ปริมาตรบ่อดักที่ต้องการ (ลบ.ม.)	ขนาดบ่อ		จำนวนบ่อ (บ่อ)
		เส้นผ่าศูนย์กลาง	ความลึกน้ำ (ม.)	
๑๕-๓๐	๑.๐๒	๑.๐	๐.๗๐	๒
๓๐-๓๕	๑.๑๙	๑.๐	๐.๘๐	๒
๓๕-๔๐	๑.๓๖	๑.๒	๐.๖๐	๒
๔๐-๔๕	๑.๕๓	๑.๒	๐.๗๐	๒
๔๕-๕๐	๑.๗	๑.๒	๐.๘๐	๒

๑.๓ มาตรฐานขนาดบ่อดักไขมันแบบสร้างในที่ สำหรับสถานประกอบการขนาดใหญ่

ขนาดพื้นที่ (ตารางเมตร)	ปริมาตรบ่อดักที่ต้องการ (ลบ.ม.)	ขนาดบ่อ (ม.)		
		เส้นผ่าศูนย์กลาง	ความลึกน้ำ (ม.)	ยาว
๑๐	๐.๒๐	๐.๔๐	๐.๕๐	๑.๐๐
๑๐-๒๕	๐.๔๗	๐.๖๐	๐.๖๐	๑.๓๐
๒๕-๕๐	๐.๙๖	๐.๗๕	๐.๘๐	๑.๖๐
๕๐-๗๕	๑.๕๐	๐.๗๕	๑.๐๐	๒.๐๐
๗๕-๑๐๐	๑.๙๔	๐.๘๐	๑.๑๐	๒.๒๐
๑๐๐-๑๒๕	๒.๔๕	๐.๘๕	๑.๒๐	๒.๔๐
๑๒๕-๑๕๐	๒.๘๒	๐.๙๐	๑.๒๐	๒.๖๐
๑๕๐-๑๗๕	๓.๓๘	๑.๐๐	๑.๓๐	๒.๖๐
๑๗๕-๒๐๐	๓.๗๘	๑.๐๐	๑.๓๕	๒.๘๐

๒. แบบมาตรฐานการก่อสร้างบ่อดักไขมัน

ใช้แบบมาตรฐานการก่อสร้างของกรมควบคุมมลพิษ จำนวน ๓ แบบ ตามเอกสารแนบท้าย

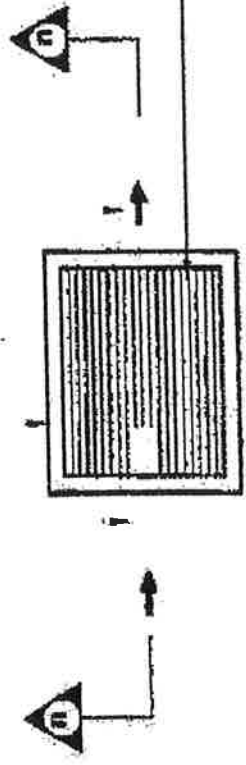
แบบที่ ๑

สำหรับบ้านพักอาศัย

แบบถังตกไขมัน ขนาด ๑ ตร.ว.เรือน

ท่อพีวีซีขนาด ๑ นิ้ว ๑.๕๐ เมตร  
หรือท่อพีวีซีขนาด ๑.๕๐ เมตร

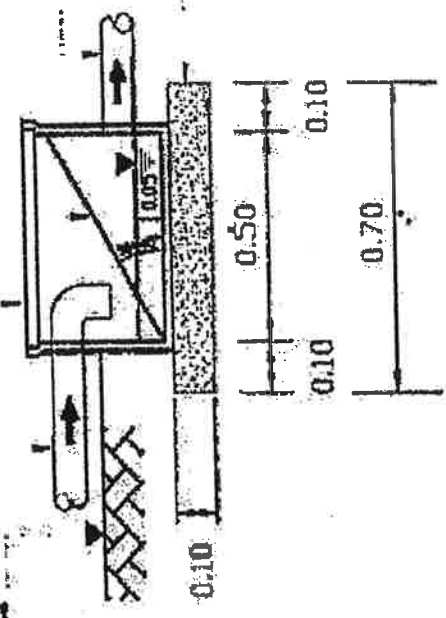
ท่อร้อยสายไฟขนาด ๑ นิ้ว ๑.๕๐ เมตร



ท่อร้อยสายไฟขนาด ๑ นิ้ว ๑.๕๐ เมตร  
หรือท่อร้อยสายไฟขนาด ๑ นิ้ว ๑.๕๐ เมตร

แปลนถังดักไขมัน

ท่อร้อยสายไฟขนาด ๑ นิ้ว ๑.๕๐ เมตร



รูปตัด A-A

กรมควบคุมมลพิษ	
สำนักงานควบคุมมลพิษ (ส่วนกลาง)	
โครงการ	
ชื่อโครงการ	
สถานที่	
วันที่	
หน้า	
ของ	
รวม	
หน้า	1
รวม	1

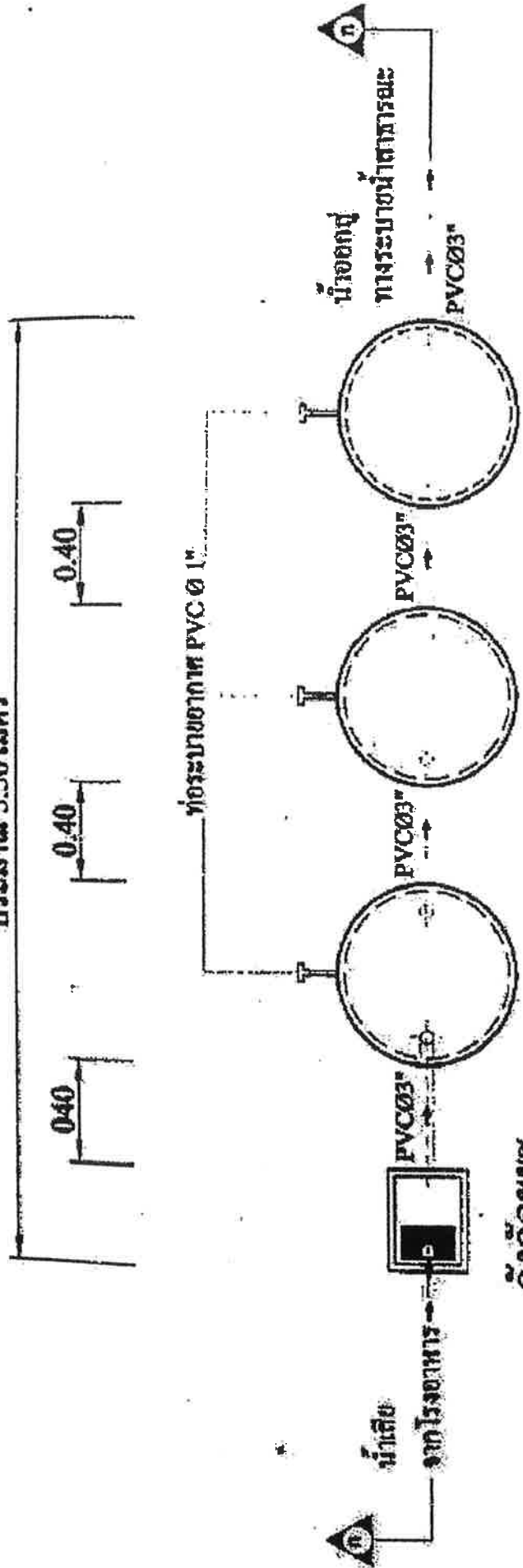


แบบที่ ๒

สำหรับสถานประกอบการขนาดเล็ก

**แบบถึงดักไขมัน ขนาด ๒ ลบ.ม./วัน**

ประมาณ 5.50 เมตร



ถังคักไขมัน

ถังคักไขมัน 1    ถังคักไขมัน 2    ถังคักไขมัน 3

## ถังคักไขมันขนาด 2 ลบ.ม. / วัน

( สำหรับจำนวนนักเรียน 500 - 700 คน )

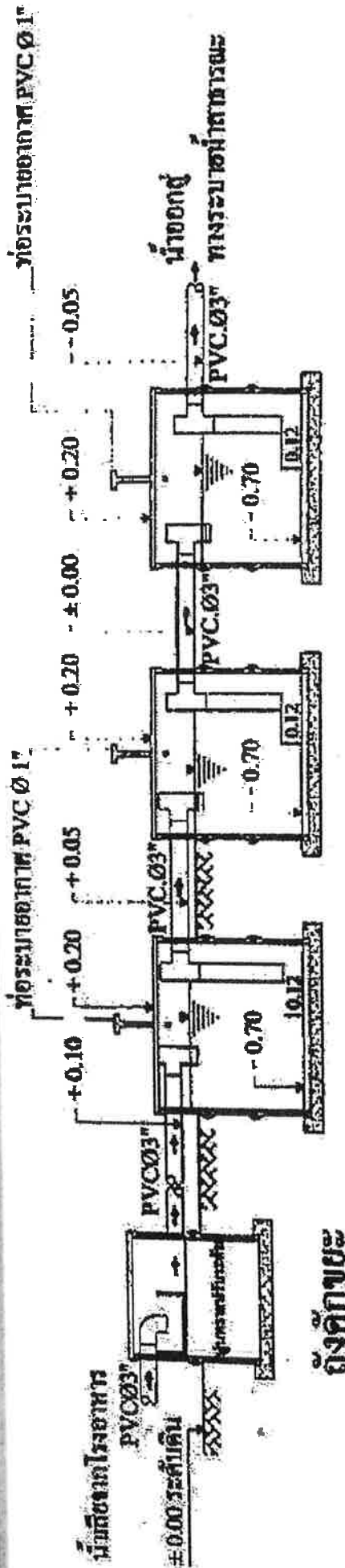
รายละเอียดประกอบแบบ

ถังคักไขมัน: ถังปูนซีเมนต์สำหรับเก็บไขมัน ขนาด 0.50 x 0.40 ม. (ฝาซีเมนต์ ท้องลาด)

ถังคักไขมันของซีเมนต์สำหรับรูป ขนาด ๑ 1.00 ม. (ฝาถังซีเมนต์ 28 ไซ้ขอบ 0.05 ม. โดยรอบพร้อมเสริมลวด

ท่อระบายอากาศ PVC ๑๓"

กรมควบคุมมลพิษ	
สำนักจัดการมลพิษ (ส่วนบำบัดชุมชน)	
โครงการ	แบบมาตรฐานถังคักไขมันแบบวงกลมซีเมนต์
ขนาดถังเก็บ	ขนาดถังเก็บ    ขนาดทั่วไป    ๑๓. ๖๖๐๑
ถังคักไขมัน	ขนาดถังเก็บ    ขนาดถังเก็บ    ขนาดถังเก็บ    ขนาดถังเก็บ
ขนาดถังเก็บ	ขนาดถังเก็บ    ขนาดถังเก็บ    ขนาดถังเก็บ    ขนาดถังเก็บ
ขนาดถังเก็บ	ขนาดถังเก็บ    ขนาดถังเก็บ    ขนาดถังเก็บ    ขนาดถังเก็บ



ถึงคักไชนัน 1      ถึงคักไชนัน 2      ถึงคักไชนัน 3

ถึงคักกาชชะ

# รูปตัด ก - ก ถึงคักไชนันขนาด 2 ลม.ม. / วัน

( สำหรับจำนวนนักเรียน 500 - 700 คน )

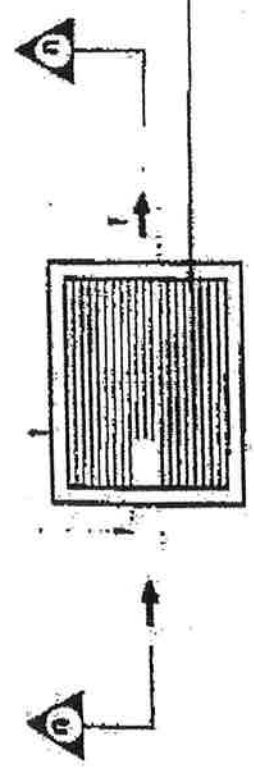
## รายละเอียดประกอบแบบ

- ถึงคักกาชชะ ถึงป้เซิมเมนต์ทำรูปสี่เหลี่ยม ขนาด 0.50 x 0.40 ม. ( สำหรับเมนต์ ที่องคตภาค )
- ถึงคักไชนัน ระบายเซิมเมนต์ทำรูปสี่เหลี่ยม ขนาด ๑.00 ม. x ๑.๐๐ ม. ( สำหรับกะสิเยอร์ 28 ถึงขอบพร้อมเสริมกวาด )
- ท่อระบายอากาศ PVC 0.1"

กรมควบคุมมลพิษ	
สำนักสิ่งแวดล้อม ( ส่วนที่ ๓ สล.จ.ขอนแก่น )	
แบบแปลน	แบบแปลนที่จัดทำโดยกรมควบคุมมลพิษ
ผู้จัดทำ	นาย เคนยิบ สะอาดมาก      นาย ศักดิ์ ๓. ๖-๒๕๖๔
ผู้ตรวจสอบ	นาย สมชาย สวัสดิ์รัตน์      นาย สมชาย สวัสดิ์รัตน์
วันที่	นาย สมชาย สะอาดมาก      ๓๐/๖/๖๔
หน้า	๕/๖

บทพรรณนาคณะกรรมฐานรูปทรงตันขนาด 0.40x0.50 ม.  
พร้อมฝา (ห้องตลาด)

ท่อนำออกไปเข้าถึงค้ำไชนัน PVC  $\phi$  2" - 3"



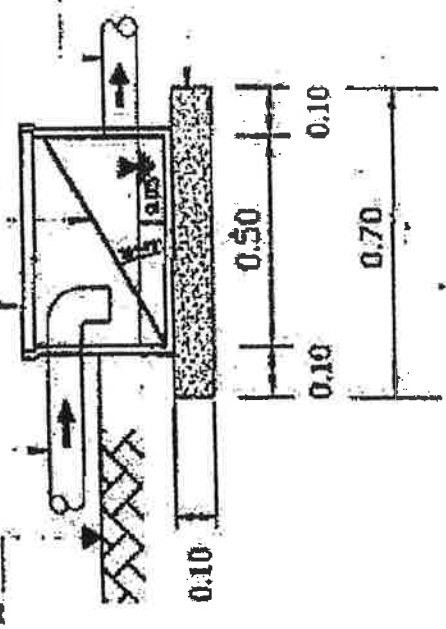
ตะแกรงเหล็กดักขยะ  $\phi$  6 มม. ระยะซี่ตะแกรงห่าง 0.02 ม.

### แปลนถึงดักขยะ

บ่อพักซึมขนาดสี่เหลี่ยมด้านรูปทรงตันขนาด 0.40x0.50 ม.  
พร้อมฝา (ห้องตลาด)

ตะแกรงเหล็กดักขยะ  $\phi$  6 มม. ระยะซี่ตะแกรงห่าง 0.02 ม.

ท่อนำออกไปเข้าถึงค้ำไชนัน PVC  $\phi$  2" - 3"



ทรายหยาบอัดแน่น

รูปตัด A-A

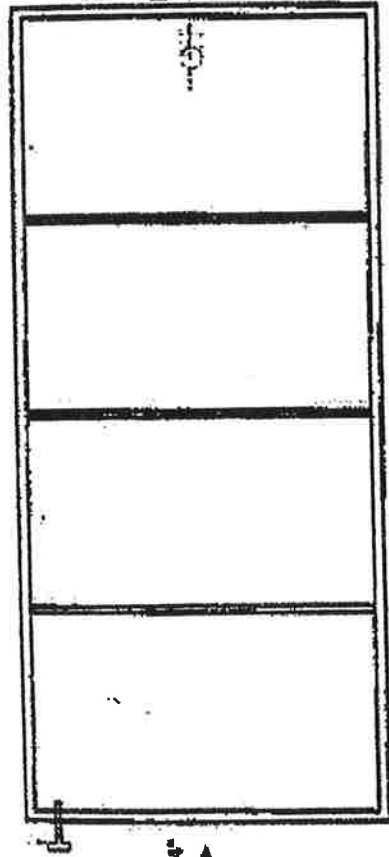
กรมควบคุมมลพิษ			
สำนักงานสิ่งแวดล้อม (ส่วนวิจัยชุมชน)			
เลขที่	ชื่อพื้นที่	พื้นที่	ปี
1	โรงเรียนวัดบางพลีใหญ่	100	2540
2	โรงเรียนวัดบางพลีใหญ่	100	2540
3	โรงเรียนวัดบางพลีใหญ่	100	2540
4	โรงเรียนวัดบางพลีใหญ่	100	2540
5	โรงเรียนวัดบางพลีใหญ่	100	2540
6	โรงเรียนวัดบางพลีใหญ่	100	2540
7	โรงเรียนวัดบางพลีใหญ่	100	2540
8	โรงเรียนวัดบางพลีใหญ่	100	2540
9	โรงเรียนวัดบางพลีใหญ่	100	2540
10	โรงเรียนวัดบางพลีใหญ่	100	2540

แบบที่ ๓

สำหรับสถานประกอบการขนาดใหญ่

**แบบอังกฤษดัดแก้ไขมัน ขนาด ๔ สบ.ม./วัน**

ท่อระบายอากาศ PVC Ø. 1 1/2"



น้ำเสีย  
จากโรงอาหาร →

ถังดักขยะ



PVC Ø4"

ถังดักไขมัน

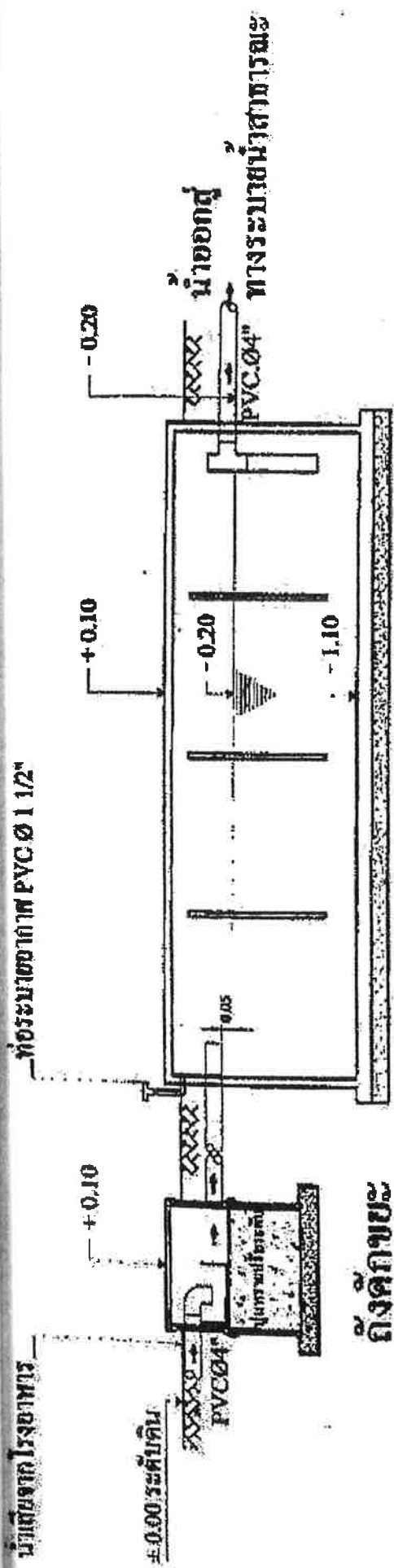
ถังดักไขมัน

# ถังดักไขมันขนาด 4 ลบ.ม. / วัน

ถังดักขยะ ถังประชุมบนตัวเรือนสี่เหลี่ยม 0.50x0.40m. (ค่าซีเมนต์ 1 ก้อนตลาด)

ถังดักไขมัน กอนกรีตเสริมเหล็กตามแบบมาตรฐาน 4 ลบ.ม. / วัน

กรมควบคุมมลพิษ		สำนักจัดการคุณภาพน้ำ (ส่วนบำบัดชุมชน)	
แบบมาตรฐานเพื่อใช้วัดค่ามลพิษทางน้ำ			
แบบพิมพ์	แบบพิมพ์	แบบพิมพ์	แบบพิมพ์
แบบพิมพ์	แบบพิมพ์	แบบพิมพ์	แบบพิมพ์
แบบพิมพ์	แบบพิมพ์	แบบพิมพ์	แบบพิมพ์
แบบพิมพ์	แบบพิมพ์	แบบพิมพ์	แบบพิมพ์
แบบพิมพ์	แบบพิมพ์	แบบพิมพ์	แบบพิมพ์



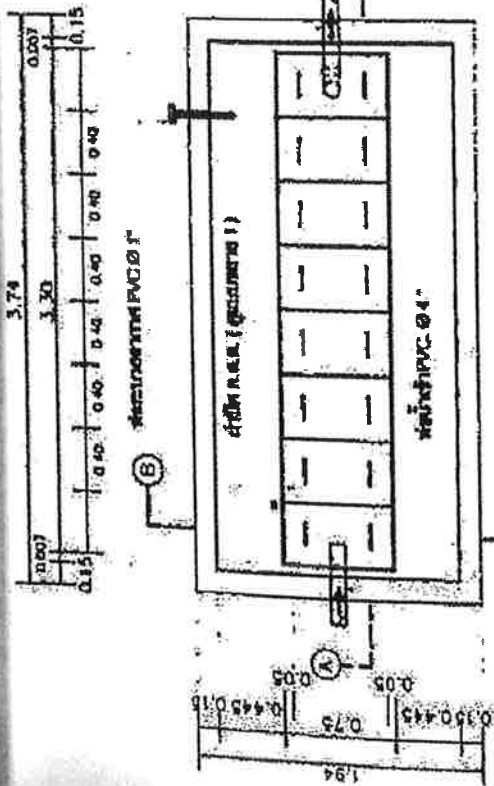
ถังคักไขมัน

# ถังคักไขมันขนาด 4 ลบ.ม. / วัน

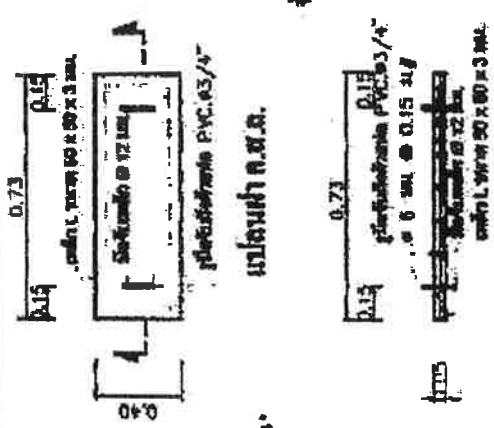
ถังคักขยะ: ถังปูนซีเมนต์สำเร็จรูปสี่เหลี่ยม 0.50x0.40ม. (ฝาซีเมนต์ ท้องตลาด)

ถังคักไขมัน: กอมกรีตเสริมเหล็กตามแบบมาตรฐาน 4 ลบ.ม. / วัน

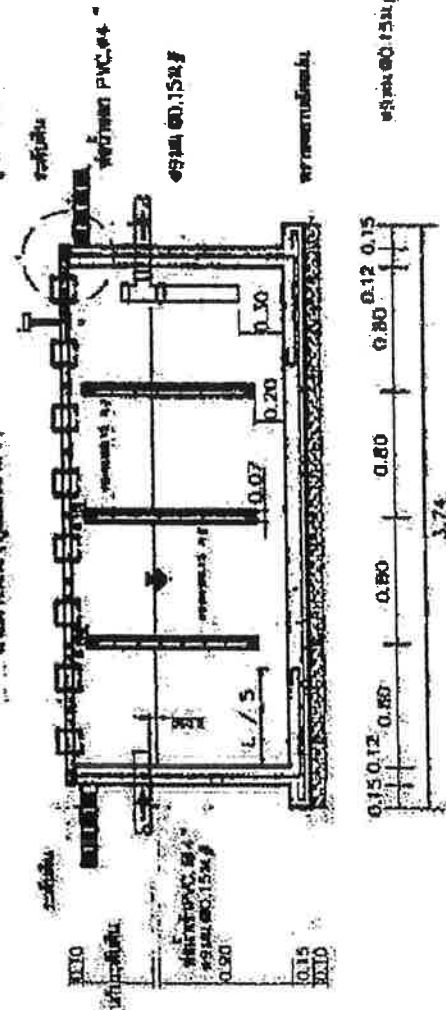
กรมควบคุมมลพิษ	
สำนักจัดการมลพิษ (ส่วนบำบัดชุมชน)	
ประเภทโครงการ	แบบมาตรฐานบังคับใช้โดยเทศบาลเมือง
ขนาดพื้นที่	ขนาดพื้นที่ ๑.๖๖๖๖ ไร่
ที่ตั้ง	ขนาดพื้นที่ ๑.๖๖๖๖ ไร่
พ.ศ.	พ.ศ. ๒๕๖๖
พ.ร.บ.	พ.ร.บ. ๒๕๖๖



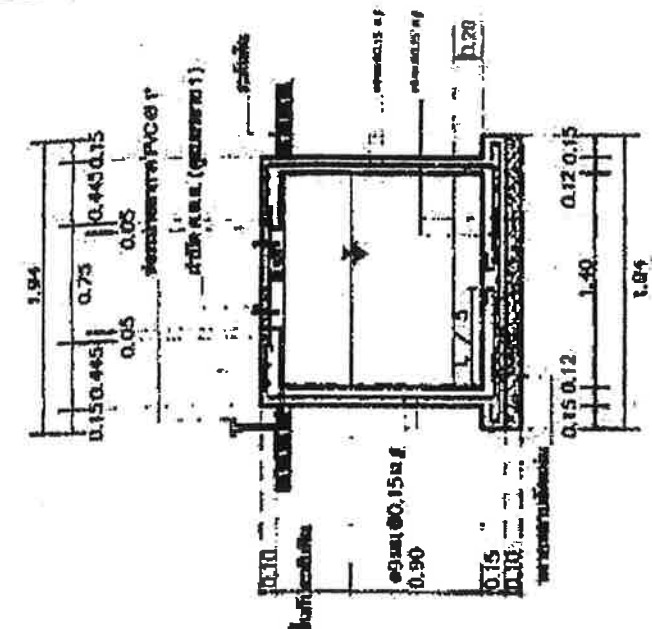
**แปลนห้องคักใบมัน**



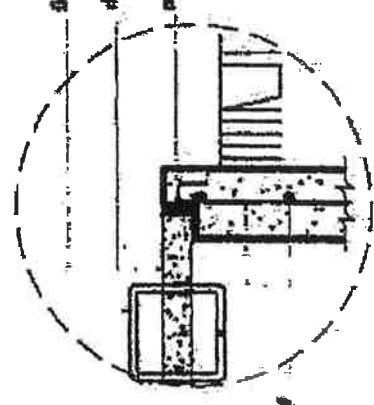
**แปลนค้ำ ค.ส.ด.**



**รูปตัด (A)-(A)**



**รูปตัด (B)-(B)**



**แบบขยาย 2**

กรมควบคุมมลพิษ	
สำนักจัดการคุณภาพอากาศ (ส่วนภาคใต้ชุมชน)	
ชื่อโครงการ	ติดตั้งโคมไฟจราจร 4 ขทาง / 7 วัน
พื้นที่	พื้นที่ 100 ตารางเมตร
วันที่	15/10/2558
ชื่อผู้จัดทำ	นาย อดิศักดิ์ งามเมือง
ชื่อผู้ตรวจสอบ	นาย อดิศักดิ์ งามเมือง
ชื่อผู้รับทราบ	นาย อดิศักดิ์ งามเมือง
ชื่อผู้รับทราบ	นาย อดิศักดิ์ งามเมือง



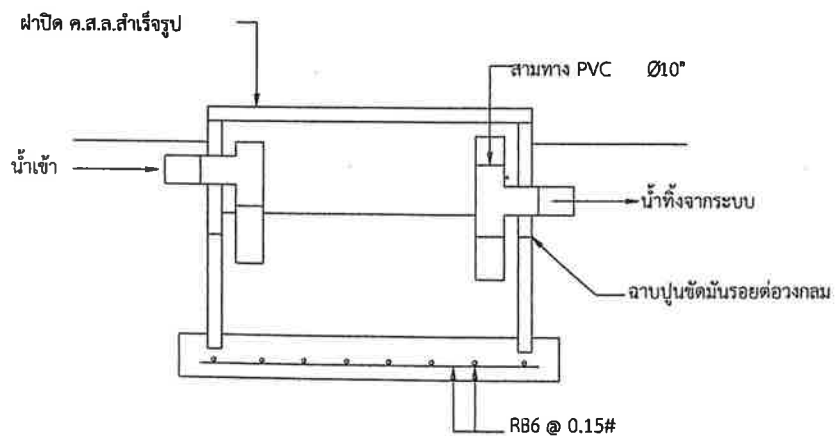
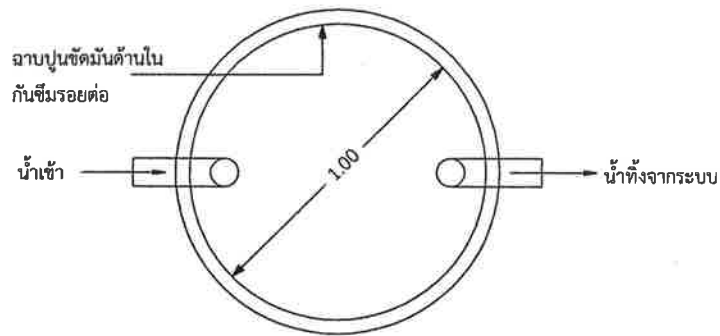
## บ่อดักไขมันแบบวงขอบซีเมนต์

สร้างได้โดยใช้วงขอบซีเมนต์ซึ่งมีขนาดเส้นผ่านศูนย์กลางตั้งแต่ 0.80 - 1.20 เมตร

นำมาวางซ้อนกันเป็นตู้บ่อบนมีปริมาตรตามที่ต้องการ หากต้องการปริมาตรมากๆ

ลดทำได้โดยการเพิ่มขนาดเส้นผ่านศูนย์กลางบ่อดักไขมันแบบวงขอบซีเมนต์เหมาะสมกับบ้านเรือนและร้านอาหารทั่วไป

โดยพิจารณาจากปริมาณน้ำเสียซึ่งมีไม่มาก



บ่อดักไขมัน 1 : 25

# ภาคผนวก

องค์การบริหารส่วนตำบลทองหลาง  
รับที่ ๓๓๐๕ / ๖๖  
วันที่ ๒๕ ธ.ค. ๒๕๖๖  
เวลา



ที่ นม ๐๐๒๓.๓๓/ ๒๕๕๙

ที่ว่าการอำเภอจักราช  
ถนนเทศบาล ๑ นม ๓๐๒๓๐

๒๕ ธันวาคม ๒๕๖๖

เรื่อง ส่งข้อบัญญัติองค์การบริหารส่วนตำบลทองหลาง เรื่อง การติดตั้งบ่อดักไขมันบำบัดน้ำเสียในอาคาร พ.ศ.๒๕๖๖

เรียน นายกองค์การบริหารส่วนตำบลทองหลาง และประธานสภาองค์การบริหารส่วนตำบลทองหลาง

อ้างถึง หนังสือสภาองค์การบริหารส่วนตำบลทองหลาง ที่ ๒๕/๒๕๖๖ ลงวันที่ ๒๑ ธันวาคม ๒๕๖๖

สิ่งที่ส่งมาด้วย ร่างข้อบัญญัติองค์การบริหารส่วนตำบลทองหลาง จำนวน ๒ เล่ม

ตามที่องค์การบริหารส่วนตำบลทองหลาง รายงานว่าได้ดำเนินการจัดทำร่างข้อบัญญัติ เรื่อง การติดตั้งบ่อดักไขมันบำบัดน้ำเสียในอาคาร พ.ศ.๒๕๖๖ ซึ่งได้ผ่านความเห็นชอบจากสภาองค์การบริหารส่วนตำบลทองหลาง ในคราวประชุมสภาองค์การบริหารส่วนตำบลทองหลาง สมัยสามัญ สมัยที่ ๔ ครั้งที่ ๑ ประจำปี ๒๕๖๖ เมื่อวันที่ ๑๕ ธันวาคม ๒๕๖๖ แล้ว เพื่อให้นายอำเภอจักราชพิจารณาให้ความเห็นชอบข้อบัญญัติดังกล่าว นั้น

นายอำเภอจักราชพิจารณาแล้ว อาศัยอำนาจตามความในมาตรา ๗๑ แห่งพระราชบัญญัติสภาตำบลและองค์การบริหารส่วนตำบล พ.ศ. ๒๕๓๗ แก้ไขเพิ่มเติมถึง (ฉบับที่ ๗) พ.ศ. ๒๕๖๒ ได้เห็นชอบร่างข้อบัญญัติ เรื่อง การติดตั้งบ่อดักไขมันบำบัดน้ำเสียในอาคาร พ.ศ.๒๕๖๖ ขององค์การบริหารส่วนตำบลทองหลางแล้ว และขอส่งร่างข้อบัญญัติดังกล่าวมาเพื่อให้นายกองค์การบริหารส่วนตำบลทองหลางลงนามประกาศเป็นข้อบัญญัติองค์การบริหารส่วนตำบลต่อไป

จึงเรียนมาเพื่อทราบและดำเนินการต่อไป

เรียน นายก อบต.ทองหลาง (ผ่านปลัด อบต.ทองหลาง)

เพื่อโปรดทราบ  เพื่อโปรดพิจารณา

- เห็นควรแจ้ง

สำนักงานปลัด อบต.  กองการศึกษาฯ

กองคลัง  กองส่งเสริมการเกษตร

กองช่าง  กองสวัสดิการสังคม

ขอแสดงความนับถือ

ร้อยโท

(อนุชา ตั้งพาณิชย์)  
นายอำเภอจักราช

(นางสาวรุทยาวิทย์ ตอทองหลาง)  
นักจัดการงานทั่วไปชำนาญการ

(นายกิตติศักดิ์ ทองธนเศรษฐ์)

หัวหน้าสำนักปลัด องค์การบริหารส่วนตำบล  
ปลัด อบต.ทองหลาง

สำนักงานส่งเสริมการปกครองท้องถิ่นอำเภอ

โทร. ๐-๔๔๓๙-๔๕๓๐

(หนังสือข้อบัญญัติหมายเลข)

(นายภิชัย แจ็งจิตา)  
นายกองค์การบริหารส่วนตำบลทองหลาง



ที่ สภาฯ ๒๕ /๒๕๖๖

ที่ทำการองค์การบริหารส่วนตำบลทองหลาง  
อำเภอจักราช จังหวัดนครราชสีมา ๓๐๒๓๐

๒๑ ธันวาคม ๒๕๖๖

เรื่อง ขอส่งร่างข้อบัญญัติองค์การบริหารส่วนตำบล เรื่อง การติดตั้งบ่อดักไขมันบำบัดน้ำเสียในอาคาร  
พ.ศ.๒๕๖๖

เรียน นายอำเภอจักราช

สิ่งที่ส่งมาด้วย ร่างข้อบัญญัติฯ

จำนวน ๒ เล่ม

ตามที่องค์การบริหารส่วนตำบลทองหลาง ได้ดำเนินการจัดทำร่างข้อบัญญัติองค์การบริหารส่วนตำบล เรื่อง การติดตั้งบ่อดักไขมันบำบัดน้ำเสียในอาคาร พ.ศ.๒๕๖๖ ซึ่งได้ผ่านความเห็นชอบของสภาองค์การบริหารส่วนตำบลทองหลางในคราวประชุมสภาองค์การบริหารส่วนตำบลทองหลาง สมัยสามัญ สมัยที่ ๔ ครั้งที่ ๑ ประจำปี ๒๕๖๖ เมื่อวันที่ ๑๕ ธันวาคม ๒๕๖๖ นั้น

ในครั้งนี้องค์การบริหารส่วนตำบลทองหลาง จึงขอส่งร่างข้อบัญญัติฯดังกล่าวที่ผ่านความเห็นชอบของสภามาเพื่อเสนอให้ท่านนายอำเภอจักราชพิจารณาให้ความเห็นชอบเพื่อจะได้ประกาศใช้บังคับต่อไป

จึงเรียนมาเพื่อโปรดพิจารณา

ขอแสดงความนับถือ

(นายอรรถชัย หมอสำฤทธิ์)

ประธานสภาองค์การบริหารส่วนตำบลทองหลาง

งานกิจการสภา

โทร./โทรสาร. ๐๔๔-๐๗๘๑๘๘

แบบเสนอร่างข้อบัญญัติ

ที่ทำการองค์การบริหารส่วนตำบลทองหลาง

วันที่ ๑๖ เดือน ธันวาคม พ.ศ. ๒๕๖๖

เรื่อง เสนอร่างข้อบัญญัติตำบล เรื่อง การติดตั้งบ่อดักไขมันบำบัดน้ำเสียในอาคาร พ.ศ.๒๕๖๖

เรียน ประธานสภาองค์การบริหารส่วนตำบลทองหลาง

ข้าพเจ้าขอเสนอร่างข้อบัญญัติองค์การบริหารส่วนตำบลทองหลาง ดังนี้

๑. ร่างข้อบัญญัติตำบล เรื่อง การติดตั้งบ่อดักไขมันบำบัดน้ำเสียในอาคาร พ.ศ.๒๕๖๖

จึงขอเสนอข้อบัญญัติฉบับดังกล่าวมาเพื่อโปรดนำเสนอต่อที่ประชุมสภาองค์การบริหารส่วนตำบลทองหลาง ในสมัยประชุมสามัญที่ ๔ ประจำปี พ.ศ. ๒๕๖๖ ซึ่งได้บันทึกหลักการและเหตุผลในการเสนอร่างข้อบัญญัติมา ด้วยแล้ว

ขอแสดงความนับถือ

(ลงชื่อ)



ผู้เสนอ

(นายอภิชัย แจ่งจิตร)

นายกองค์การบริหารส่วนตำบลทองหลาง

วิภาดา



(นายอรรถชัย หมอสำฤทธิ์)

ประธานสภาองค์การบริหารส่วนตำบลทองหลาง

การประชุมสภาองค์การบริหารส่วนตำบลทองหลาง  
สมัยสามัญ สมัยที่ ๔ ครั้งที่ ๑ ประจำปี พ.ศ. ๒๕๖๖  
วัน สุกร์ ที่ ๑๕ เดือน ธันวาคม พ.ศ. ๒๕๖๖ เวลา ๐๙.๐๐ น.  
ณ ห้องประชุมสภาองค์การบริหารส่วนตำบลทองหลาง

ผู้มาประชุม

๑. นายอรรถชัย	หมอสำฤทธิ์	ประธานสภา อบต.ทองหลาง
๒. นายสุรสิทธิ์	สระทองหลาง	รองประธานสภา อบต.ทองหลาง
๓. นายดาราศักดิ์	ไกรราชฉิมพลี	เลขานุการสภา อบต.ทองหลาง
๔. นายอุทิศ	บุญรอด	สมาชิกสภา อบต. เขตเลือกตั้งที่ ๑
๕. นายสมพร	ดีทองหลาง	สมาชิกสภา อบต. เขตเลือกตั้งที่ ๒
๖. นายประดิษฐ์	มะลิวงษ์	สมาชิกสภา อบต. เขตเลือกตั้งที่ ๓
๗. นายชานูวัฒน์	ยิ่งถาวร	สมาชิกสภา อบต. เขตเลือกตั้งที่ ๕
๘. นายยิ่ง	มัวทองหลาง	สมาชิกสภา อบต. เขตเลือกตั้งที่ ๗
๙. นายวิวัฒน์	มากทองหลาง	สมาชิกสภา อบต. เขตเลือกตั้งที่ ๘
๑๐. นายจเด็จ	เพชรทองหลาง	สมาชิกสภา อบต. เขตเลือกตั้งที่ ๙

ผู้ไม่มาประชุม

-

ผู้เข้าร่วมประชุม

๑. นายภิชัย	แจ้งจิตร	นายกองค์การบริหารส่วนตำบลทองหลาง
๒. นายประคอง	ร่มเรือง	รองนายกองค์การบริหารส่วนตำบลทองหลาง
๓. นายวรโชติ	สระทองหลาง	รองนายกองค์การบริหารส่วนตำบลทองหลาง
๔. นายวรภัทร	วอนทองหลาง	เลขานุการนายก อบต.ทองหลาง
๕. นายกิตติศักดิ์	ทองธเนศรัฐ	หัวหน้าสำนักปลัด อบต.ทองหลาง
๖. นางสาวขวัญใจ	ด่านทองหลาง	ผู้อำนวยการกองส่งเสริมการเกษตร
๗. นางสาวนันทนา	แสนสุภา	ผู้ช่วยนักวิเคราะห์

เริ่มประชุมเวลา

๐๙.๐๐ น.

นายดาราศักดิ์ ไกรราชฉิมพลี  
เลขานุการสภา

ด้วยสภาองค์การบริหารส่วนตำบลทองหลางได้กำหนดสมัยประชุมสภาองค์การบริหารส่วนตำบลทองหลาง สมัยสามัญที่ ๔ ประจำปี ๒๕๖๖ ระหว่างวันที่ ๑ - ๑๕ ธันวาคม ๒๕๖๖ นั้น อาศัยอำนาจตามความในมาตรา ๕๔ แห่งพระราชบัญญัติสภาตำบลและองค์การบริหารส่วนตำบล พ.ศ.๒๕๓๗ และแก้ไขเพิ่มเติมถึง(ฉบับที่ ๗) พ.ศ.๒๕๖๒ และระเบียบกระทรวงมหาดไทยว่าด้วยข้อบังคับการประชุมสภาท้องถิ่น พ.ศ.๒๕๔๗ และแก้ไขเพิ่มเติมถึง(ฉบับที่ ๓) พ.ศ.๒๕๖๕ ข้อ ๒๒ สภาองค์การบริหารส่วนตำบลทองหลางจึงเรียก

/ประชุมสภา...

นายอรรถชัย หมอสำฤทธิ์  
ประธานสภาฯ

ระเบียบวาระที่ ๑

นายอรรถชัย หมอสำฤทธิ์  
ประธานสภาฯ

ระเบียบวาระที่ ๒

นายอรรถชัย หมอสำฤทธิ์  
ประธานสภาฯ

นายจเด็จ เพ็ชรทองกลาง  
สมาชิกสภาฯ

นายอรรถชัย หมอสำฤทธิ์  
ประธานสภาฯ

มติที่ประชุม

นายอรรถชัย หมอสำฤทธิ์  
ประธานสภาฯ

ระเบียบวาระที่ ๓

นายอรรถชัย หมอสำฤทธิ์  
ประธานสภาฯ

นายภิชัย แจ็งจิตร  
นายก อบต.

ประชุมสภาองค์การบริหารส่วนตำบลทองกลาง สมัยสามัญที่ ๔ ประจำปี ๒๕๖๖ ระหว่างวันที่ ๑ - ๑๕ ธันวาคม ๒๕๖๖ ประกาศ ณ วันที่ ๒๔ พฤศจิกายน ๒๕๖๖ ที่ประชุมขณะนี้สมาชิกสภา อบต.ทองกลาง จำนวน ๑๐ ท่าน ครอบงำประชุมกระผมขออนุญาตเรียนเชิญท่านประธานสภา อบต.ทองกลาง ได้จัดรูปเทียนบูชาพระรัตนตรัย และนำสวดมนต์เพื่อเป็นสิริมงคลแก่ที่ประชุมอันทรงเกียรติแห่งนี้ครับ

สวัสดิ์ท่านสมาชิกสภาองค์การบริหารส่วนตำบลทองกลาง และท่านผู้มีเกียรติทุกท่าน ขณะนี้ถึงเวลาเปิดประชุมแล้ว กระผมขอเปิดการประชุมสภาองค์การบริหารส่วนตำบลทองกลาง สมัยสามัญ สมัยที่ ๔ ครั้งที่ ๑ ประจำปี พ.ศ. ๒๕๖๖ ณ บัดนี้ ขอเข้าสู่ระเบียบวาระที่ ๑

เรื่องที่ประธานจะแจ้งให้ที่ประชุมทราบ

-ไม่มี-

และขอเข้าสู่ระเบียบวาระที่ ๒

เรื่องที่รับรองรายงานการประชุม ครั้งที่ผ่านมา

การประชุมสภาองค์การบริหารส่วนตำบลทองกลาง สมัยสามัญ สมัยที่ ๓ ครั้งที่ ๒ เมื่อวันที่ ๑๕ สิงหาคม ๒๕๖๖ ที่ผ่านมา อยู่ในมือท่านแล้ว ให้ท่านสมาชิกทุกท่านได้ช่วยกันตรวจดู มีใครจะแก้ไขหรือเพิ่มเติมตรงไหนบ้างอย่างไร ขอเชิญได้เลยครับ

เรียนท่านประธานสภาฯ ที่เคารพ กระผม นายจเด็จ เพ็ชรทองกลาง สมาชิกสภาฯ อบต. หมู่ที่ ๙ กระผมขอแก้ไขรายงานการประชุมหน้าที่ ๖ คำว่า “รั้วเหล็ก” ไม่ใช่คำว่า “รั้งเหล็ก”

มีสมาชิกท่านใดจะแก้ไขอีกหรือไม่ถ้าไม่มีการแก้ไขเพิ่มเติม กระผมจะขอ มติรับรองรายงานการประชุมสภาองค์การบริหารส่วนตำบลทองกลางครั้งที่ผ่าน มาซึ่งขณะนี้สมาชิกอยู่ในที่ประชุมจำนวน ๑๐ ท่าน ครอบงำประชุม

รับรองรายงานการประชุม ๙ เสียง

ไม่รับรองรายงานการประชุม ไม่มี

งดออกเสียง ๑ เสียง

ต่อไปขอเข้าสู่ระเบียบวาระที่ ๓

เรื่องเสนอเพื่อทราบ

๓.๑ รายงานผลการปฏิบัติงานของนายกองค์การบริหารส่วนตำบล  
ทองกลาง ประจำปีงบประมาณ พ.ศ.๒๕๖๖

เชิญท่านนายกชี้แจงต่อสภาฯครับ

พระราชบัญญัติสภาตำบลและองค์การบริหารส่วนตำบล พ.ศ.๒๕๓๗ และแก้ไขเพิ่มเติมถึง(ฉบับที่ ๗) พ.ศ.๒๕๖๒ มาตรา ๕๘/๕ บัญญัติให้นายกองค์การบริหารส่วนตำบลจัดทำรายงานแสดงผลการปฏิบัติงานตามนโยบาย/ที่ได้แถลง...

ที่ได้แถลงไว้ต่อสภาองค์การบริหารส่วนตำบลเป็นประจำทุกปี คำแถลงนโยบายของนายกองค์การบริหารส่วนตำบลและรายงานแสดงผลการปฏิบัติงานตามนโยบายให้ประกาศไว้โดยเปิดเผย ณ ที่ทำการองค์การบริหารส่วนตำบลด้วย เพื่อเป็นการปฏิบัติตามมาตรา ๕๘/๕ แห่งพระราชบัญญัติดังกล่าว กระผม นายภิชัย แจ็งจิตร นายกองค์การบริหารส่วนตำบลของกลาง ได้บริหารงานองค์การบริหารส่วนตำบลของกลาง ตามนโยบายที่ได้แถลงไว้ต่อสภาองค์การบริหารส่วนตำบลของกลาง เมื่อคราวประชุมสภาสมัยสามัญที่ ๑ ครั้งที่ ๑ ประจำปี พ.ศ.๒๕๖๕ วันที่ ๗ มกราคม ๒๕๖๕ จึงขอนำเรียนผลการปฏิบัติงานตามนโยบายการบริหารต่อสภาองค์การบริหารส่วนตำบลและท่านสมาชิกสภาองค์การบริหารส่วนตำบลของกลาง ผู้ทรงเกียรติ จากนโยบาย ๗ ประการสำคัญในการพัฒนาท้องถิ่นที่ประผมได้แถลงไว้ต่อสภาองค์การบริหารส่วนตำบลของกลางเพื่อเป็นแนวทางในการกำหนดเป้าหมาย ทิศทางการพัฒนา การกิจในการบริหารราชการในปีที่ผ่านมา นอกจากจะเน้นสร้างความเจริญก้าวหน้าให้กับท้องถิ่นทุกระบบแล้วการส่งเสริมความเข้าใจในทุกๆด้านเพื่อนำไปสู่ความมั่นคง ความมีเสถียรภาพและการมีคุณภาพชีวิตที่ดีกระผมจึงขอรายงานผลการปฏิบัติงานตามนโยบายประจำปี ๒๕๖๖ (รายละเอียดตามที่ได้เสนอให้สมาชิกทุกท่านแล้ว)

นายอรรถชัย หมอสำฤทธิ์  
ประธานสภา  
ที่ประชุม

ตามที่ท่านนายกได้แถลงผลการปฏิบัติงานดังกล่าวต่อสภานั้นมีสมาชิกท่านใดจะอภิปรายหรือไม่ ถ้าไม่มีผมจะเข้าสู่ข้อต่อไป

รับทราบ

และขอเข้าสู่ข้อ ๓.๒ ต่อไป

๓.๒ รายงานติดตามประเมินผลแผนพัฒนาท้องถิ่นประจำปีงบประมาณ พ.ศ.๒๕๖๖

เชิญท่านนายกชี้แจงต่อสภาครับ

นายอรรถชัย หมอสำฤทธิ์  
ประธานสภา  
นายภิชัย แจ็งจิตร  
นายก อบต.

ตามเอกสารที่ได้ส่งให้ท่านสมาชิกทุกท่านได้ในรายละเอียดในปีงบประมาณ พ.ศ.๒๕๖๖ ที่ผ่านมานั้นได้ดำเนินโครงการที่ผ่านการประชุมประชาคมของแต่ละหมู่บ้านและสภาได้ร่วมกันพิจารณาบรรจุไว้ในแผนพัฒนาท้องถิ่นซึ่งแต่ละหมู่บ้านก็มีความจำเป็นและเป็นไปตามเจตนารมณ์ของประชาชนจึงเรียนให้สภาได้รับทราบ

มีสมาชิกท่านใดจะอภิปรายหรือไม่ ถ้าไม่มีผมจะเข้าสู่ข้อต่อไป

รับทราบ

และขอเข้าสู่ระเบียบวาระที่ ๔ เรื่องเสนอเพื่อพิจารณาต่อไป

นายอรรถชัย หมอสำฤทธิ์  
ประธานสภา  
ที่ประชุม

/ระเบียบวาระที่ ๔...

**ระเบียบวาระที่ ๔**

**นายอรรถชัย หมอสำฤทธิ์  
ประธานสภาฯ**

**นายภิชัย แจ็งจิตร**

**นายก อบต. ทองหลาง**

**เรื่องเสนอเพื่อพิจารณา**

**๔.๑ ญัตติ เรื่อง การพิจารณาร่างข้อบัญญัติองค์การบริหารส่วนตำบล  
ทองหลาง เรื่อง การติดตั้งบ่อดักไขมันบำบัดน้ำเสียในอาคาร พ.ศ. ๒๕๖๖**  
ขอเชิญท่านนายก อบต.ทองหลาง ชี้แจงรายละเอียดครับ

เรียนประธานสภาองค์การบริหารส่วนตำบลทองหลาง และสมาชิกสภาฯ  
ผู้ทรงเกียรติทุกท่าน กระผมขอเสนอญัตติร่างข้อบัญญัติองค์การบริหาร  
ส่วนตำบลทองหลาง เรื่อง การติดตั้งบ่อดักไขมันบำบัดน้ำเสียในอาคาร  
พ.ศ. ๒๕๖๖

**หลักการ**

ให้มีข้อบัญญัติองค์การบริหารส่วนตำบลทองหลาง เรื่องการติดตั้งบ่อดักไขมัน  
บำบัดน้ำเสียในอาคารโดยให้สอดคล้องและเหมาะสมกับเหตุการณ์ปัจจุบัน

**เหตุผล**

กำหนดให้มีการติดตั้งบ่อดักไขมันกับอาคารที่จะปลูกสร้างใหม่และอาคารสิ่ง  
ปลูกสร้างที่มีอยู่เดิมก่อนที่จะมีการประกาศใช้ข้อบัญญัตินี้ในการควบคุม  
จำกัด ดูแลการติดตั้งระบบ โดยเฉพาะอาคารปลูกสร้างที่มีการระบายน้ำทิ้งลง  
หรือลงไปสู่แหล่งระบายน้ำภายในเขตองค์การบริหารส่วนตำบลทองหลางเพื่อ  
เป็นการป้องกันและรักษาสภาพแวดล้อมและเป็นการช่วยลดปริมาณน้ำเสีย  
ตลอดจนเป็นการปรับปรุงคุณภาพน้ำให้ดีขึ้นซึ่งตามพระราชบัญญัติการ  
สาธารณสุข พ.ศ.๒๕๓๕ และที่แก้ไขเพิ่มเติม และพระราชบัญญัติสภาตำบล  
และองค์การบริหารส่วนตำบล พ.ศ.๒๕๓๗ และที่แก้ไขเพิ่มเติมบัญญัติให้ตรา  
เป็นข้อบัญญัติองค์การบริหารส่วนตำบลจึงจำเป็นต้องตราข้อบัญญัติองค์การ  
บริหารส่วนตำบลนี้

(รายละเอียดตามร่างข้อบัญญัติฯ ที่ได้แจกให้ทุกท่านแล้วครับ)

จึงเรียนมาเพื่อให้สภา อบต.ทองหลาง ได้พิจารณาถึงความเหมาะสม ต่อไป  
ตามที่ท่านนายก ได้ชี้แจงรายละเอียดและได้เสนอร่างข้อบัญญัติตำบล  
เรื่อง การติดตั้งบ่อดักไขมันบำบัดน้ำเสียในอาคาร พ.ศ. ๒๕๖๖ให้ทุกท่านได้  
ศึกษาในรายละเอียดและก่อนที่จะรับหลักการในวาระที่ ๑ ให้สมาชิกทุกท่านได้  
อภิปรายเพื่อประกอบการพิจารณา เชิญครับ

**นายอรรถชัย หมอสำฤทธิ์  
ประธานสภาฯ**

**นายจเด็จ เพ็ชรทองหลาง  
สมาชิกสภาฯ**

ตามที่ผู้บริหารได้เสนอญัตติ เรื่องร่างข้อบัญญัติองค์การบริหารส่วนตำบล  
ทองหลาง เรื่อง การติดตั้งบ่อดักไขมันบำบัดน้ำเสียในอาคาร พ.ศ. ๒๕๖๖  
จากการตรวจสอบรายละเอียดถือว่าถูกต้องและเห็นด้วยที่องค์การ  
บริหารส่วนตำบลทองหลาง จะต้องมมีข้อบัญญัติเกี่ยวกับการติดตั้งบ่อดักไขมัน  
บำบัดน้ำเสียในอาคาร เพราะจะได้มีบทกฎหมายในการควบคุมบังคับใช้ในพื้นที่  
ตำบลทองหลาง

**นายประดิษฐ์ มะลิวงษ์  
สมาชิกสภาฯ**

ขอสนับสนุนการออกข้อบัญญัติฉบับนี้เพื่อป้องกันร่องระบายน้ำอุดตันเป็นสาเหตุ  
ของการเกิดน้ำท่วม

/นายสุรสิทธิ์ สระทองหลาง...

นายสุรสิทธิ์ สระทองกลาง  
สมาชิกสภาฯ

ขอสนับสนุนการออกข้อบัญญัติฉบับนี้เพราะปัญหาเกี่ยวกับรางวัลน้ำค่อนข้างเยอะอยากให้มีการบังคับใช้อย่างจริงจังเพราะส่วนใหญ่ชาวบ้านมาขอออกบ้านเลขที่มาขอตอนที่ได้ก่อสร้างเสร็จแล้วเลยไม่ทราบว่าได้มีการติดตั้งปัดกไขมันหรือไม่

นายประดิษฐ์ มะลิวงษ์  
สมาชิกสภาฯ  
นายอรรถชัย หมอสำฤทธิ์  
ประธานสภาฯ

ขอสนับสนุนการออกข้อบัญญัติแต่มีปัญหาเพิ่มขึ้นกับชาวบ้านอยากให้ทางอบต.ออกไปทำความเข้าใจถึงแนวทางปฏิบัติ สมาชิกท่านอื่นจะเสนอหรืออภิปรายเพิ่มเติมอีกหรือไม่ หากไม่มีขอปิดการอภิปราย และขอมติ ในวาระที่ ๑ (รับหลักการแห่งร่างฯ) ผู้ใดเห็นชอบร่างข้อบัญญัติ เรื่อง การติดตั้งปัดกไขมันบำบัดน้ำเสียในอาคาร พ.ศ. ๒๕๖๖ ที่นายก อบต.ทองกลาง เสนอมา ท่านใด เห็นชอบโปรดยกมือครับ  
ที่ประชุม ๑๐ คน เห็นชอบ ๙ เสียง ไม่เห็นชอบ - เสียงงดออกเสียง ๑ เสียง

มติที่ประชุม

นายอรรถชัย หมอสำฤทธิ์  
ประธานสภาฯ  
นายดาราศักดิ์ ไกรราชฉิมพลี  
เลขานุการสภาฯ

เห็นชอบรับหลักการแห่งร่างฯ ข้อบัญญัติฯ  
ก่อนที่จะพิจารณาร่างข้อบัญญัติในวาระที่ ๒ และวาระที่ ๓ จะให้ท่านเลขาสภาฯได้ชี้แจงระเบียบให้ที่ประชุมได้รับทราบเชิญครับ  
เรียนท่านประธานสภาฯสมาชิกผู้ทรงเกียรติและผู้เข้าร่วมประชุมทุกท่าน ผมขอชี้แจงตามระเบียบกระทรวงมหาดไทยว่าด้วยข้อบังคับการประชุมสภาท้องถิ่น พ.ศ.๒๕๕๗ แก้ไขเพิ่มเติม(ฉบับที่ ๒) พ.ศ.๒๕๕๔ ข้อ ๔๕ “ผู้ตีร่างข้อบัญญัติที่ประชุมสภาท้องถิ่นต้องพิจารณาสามารถแต่ที่ประชุมสภาท้องถิ่นจะอนุมัติให้พิจารณาสามารถรวดเดียวก็ได้ ใน ก า ร พิจารณาสามารถรวดเดียว ผู้บริหารท้องถิ่นหรือสมาชิกสภาท้องถิ่นจำนวนไม่น้อยกว่าหนึ่งในสามของจำนวนผู้ที่อยู่ในที่ประชุมจะเป็นผู้เสนอก็ได้เมื่อสภาท้องถิ่นอนุมัติให้พิจารณาสามารถรวดเดียวแล้ว การพิจารณาวาระที่สองนั้นให้ที่ประชุมสภาท้องถิ่นเป็นกรรมการแปรญัตติเต็มสภา โดยให้ประธานสภาที่ประชุมเป็นประธานกรรมการแปรญัตติ”

นายอรรถชัย หมอสำฤทธิ์  
ประธานสภาฯ

ตามที่ท่านเลขาสภาฯได้ชี้แจงระเบียบขั้นตอนของการพิจารณาร่างข้อบัญญัติก่อนที่จะเข้าสู่วาระที่ ๒ จะให้ผู้บริหารท้องถิ่นหรือท่านสมาชิกที่เข้าร่วมประชุมเสนอจะพิจารณาแบบใดเชิญทุกท่านร่วมเสนอครับ

นายภิชัย แจ็งจิตร  
นายก อบต.  
นายอรรถชัย หมอสำฤทธิ์  
ประธานสภาฯ  
ที่ประชุม  
นายอรรถชัย หมอสำฤทธิ์  
ประธานสภาฯ  
มติที่ประชุม

เรียนท่านประธานสภาฯ สมาชิกผู้ทรงเกียรติและผู้เข้าร่วมประชุมทุกท่าน ผมขอเสนอให้มีการพิจารณาสามารถรวดเดียว ครับ  
มีสมาชิกท่านใดจะเพิ่มเติมหรือไม่ครับ  
ไม่มี  
ถ้าไม่มีกระแสขอมติที่ประชุมครับ

ที่ประชุม ๑๐ คน เห็นชอบ ๙ เสียง ไม่เห็นชอบ - เสียงงดออกเสียง ๑ เสียง  
เห็นชอบให้มีการพิจารณาสามารถรวดเดียว

/นายอรรถชัย หมอสำฤทธิ์...

นายอรรถชัย หมอสำฤทธิ์  
วาระที่ ๒  
ประธานสภา

ต่อไปเป็นขั้นตอน

**การแปรญัตติร่างข้อบัญญัติ**

เรื่อง การติดตั้งบ่อดักไขมันบำบัดน้ำเสียในอาคาร พ.ศ. ๒๕๖๖ การแปรญัตติตามระเบียบว่าด้วยข้อบังคับการประชุมสภา ข้อ ๔๕ ญัตติร่างข้อบัญญัติที่ประชุมสภาท้องถิ่น ต้องพิจารณาเป็นสามวาระ แต่ที่ประชุมสภาท้องถิ่นจะอนุมัติให้พิจารณาสามารถรวดเดียวก็ได้ ในการพิจารณาสามารถรวดเดียว ผู้บริหารท้องถิ่นหรือสมาชิกสภาท้องถิ่นจำนวนไม่น้อยกว่าหนึ่งในสามของจำนวนผู้ที่อยู่ในที่ประชุมจะเป็นผู้เสนอก็ได้ เมื่อที่ประชุมสภาท้องถิ่นอนุมัติให้พิจารณาสามารถรวดเดียวแล้ว การพิจารณาวาระที่สองนั้น ให้ที่ประชุมสภาท้องถิ่นเป็นกรรมการแปรญัตติเต็มสภา โดยให้ประธานที่ประชุมเป็น ประธานคณะกรรมการแปรญัตติในวาระที่ ๒ ร่างข้อบัญญัติ เรื่องการติดตั้งบ่อดักไขมันบำบัดน้ำเสียในอาคาร พ.ศ. ๒๕๖๖ มีสมาชิกท่านใดประสงค์จะแปรญัตติในร่างข้อบัญญัติ ฉบับนี้หรือไม่ ถ้าไม่มี ผมขอเข้าสู่วาระที่ ๓ ต่อไป

วาระที่ ๓  
นายอรรถชัย หมอสำฤทธิ์  
ประธานสภา

**ชั้นลงมติ**

ในชั้นลงมติในวาระที่ ๓ ร่างข้อบัญญัติตำบล เรื่อง การติดตั้งบ่อดักไขมันบำบัดน้ำเสียในอาคาร พ.ศ. ๒๕๖๖ นั้นจะไม่มีกรออภิปรายผมจะขอมติที่ประชุมว่าสมาชิกท่านใดเห็นควรให้ตราเป็นข้อบัญญัติองค์การบริหารส่วนตำบลทองหลางหรือไม่ ผมขอมติที่ประชุมครับ

มติที่ประชุม

ที่ประชุม ๑๐ คน เห็นชอบ ๙ เสียง ไม่เห็นชอบ - เสียงงดออกเสียง ๑ เสียง  
เห็นชอบให้ตราเป็นข้อบัญญัติฯ

นายอรรถชัย หมอสำฤทธิ์  
ประธานสภา

ถือว่าข้อบัญญัติ เรื่อง การติดตั้งบ่อดักไขมันบำบัดน้ำเสียในอาคาร พ.ศ. ๒๕๖๖ ฉบับนี้ ได้ตราเป็นข้อบัญญัติ ประกาศใช้ในเขตองค์การบริหารส่วนตำบลทองหลาง ครับ

นายอรรถชัย หมอสำฤทธิ์  
ประธานสภา

ต่อไปขอเข้าสู่ระเบียบวาระที่ ๔ เรื่องอื่น ๆ

**ระเบียบวาระที่ ๕**

นายอรรถชัย หมอสำฤทธิ์  
ประธานสภาฯ

**เรื่องอื่น ๆ**

มีสมาชิกท่านใดจะเสนอเรื่องอื่น ๆ ต่อที่ประชุมสภาฯ หรือไม่ ขอเชิญครับ ถ้าไม่มี กระผม ขอขอบคุณ นายก อบต.ทองหลาง สมาชิกสภาฯ ข้าราชการ ตลอดจนแขกผู้มีเกียรติทุกท่าน ที่ทำให้การประชุมคราวนี้ลุล่วงไปด้วยดี ขอปิดการประชุมครับ

ปิดประชุม

เวลา ๑๒.๔๕ น.

(ลงชื่อ)



ผู้จัดบันทึกการประชุม

(นายดาราศักดิ์ ไกรราชฉิมพลี)

เลขานุการสภาองค์การบริหารส่วนตำบลทองหลาง

/คณะกรรมการ...

คณะกรรมการตรวจรายงานการประชุมตรวจแล้วถูกต้อง เมื่อวันที่ ๑๘ ธันวาคม ๒๕๖๖

(ลงชื่อ)



(นายอรรถชัย หมอสำฤทธิ์)  
ประธานกรรมการฯ

(ลงชื่อ)



(นายสุรสิทธิ์ สระทองกลาง)  
กรรมการฯ

(ลงชื่อ)



(นายดาราศักดิ์ ไกรราชฉิมพลี)  
กรรมการฯ

สภาองค์การบริหารส่วนตำบลทองกลาง ได้รับรองรายงานการประชุมครั้งนี้แล้วเมื่อวันที่ ๒๗ ธันวาคม ๒๕๖๖

(ลงชื่อ)



ผู้รับรองรายงานการประชุม

(นายอรรถชัย หมอสำฤทธิ์)

ประธานสภาองค์การบริหารส่วนตำบลทองกลาง